

OU EN EST L'OMBRE ? *

UN CADRAN SOLAIRE POUR LES ELEVES

* Pour les anciens grecs : « quelle heure est-il ? »

Le cadran solaire sert à mesurer le temps en repérant, au cours de la journée, la course de l'ombre d'un bâton (le style) sur une surface graduée (la table). L'ombre du bâton est projetée sur la table par le Soleil et change de position au cours du temps. Cette mesure du temps est donc basée sur le mouvement apparent du Soleil dans le ciel. Il apparaît vers l'est et disparaît vers l'ouest, l'ombre la plus courte de la journée correspond à l'instant où le Soleil est au plus haut dans le ciel (midi solaire, le Soleil passe par le méridien du lieu). L'ancêtre du cadran solaire est le gnomon ; il s'agit d'un simple piquet planté verticalement dans le sol dont on repère l'ombre au cours de la journée. Le gnomon est beaucoup moins précis que le cadran solaire, en effet, la longueur des journées varie au cours des jours et surtout au cours des saisons. Il permet tout du moins de repérer le milieu de la journée, l'ombre du bâton atteignant alors un minimum. Les égyptiens ont construit de gigantesques gnomon, les obélisques ; celui de la place de la Concorde, à Paris, provient de Thèbes. Gnomon et cadrans solaires étaient utilisés par les hommes avant l'invention des horloges mécaniques.

Un cadran au pôle

Le style, perpendiculaire à la table, suit l'axe de rotation de la Terre, la table est parallèle à l'équateur. Un jour (24h) correspond à une rotation de la Terre autour de son axe, donc 360° au sol : une heure sera donc représentée par un secteur de $15^\circ \frac{360}{24}$
= 15

Mais pas grand monde ne vit au pôle !

Le cadran équatorial

Donc en tout autre point du globe il faut également que le style soit parallèle à l'axe de rotation et la table perpendiculaire à celui-ci. Plusieurs choses sont à connaître :

La latitude et la longitude du lieu.

La direction nord sud : le style doit être dirigé vers le nord géographique, donc situé dans le plan du méridien local. L'ombre d'un bâton vertical, quand elle est la plus courte, donne la direction nord sud (pour être plus précis voir l'encadré).

Par rapport à d'autre cadran solaire, un cadran équatorial est donc relativement simple, mais il donne l'heure locale !

Voir midi à sa porte

Si le cadran donne l'heure locale, comment trouver l'heure civile (légale) ?

Midi solaire (local) est donné lorsque le Soleil passe au méridien du lieu (il se trouve au plus haut dans sa trajectoire apparente) ; deux lieux situés sur un même méridien auront la même heure. Mais, par exemple, lorsque l'ombre sera la plus courte (midi solaire) à Strasbourg, elle ne le sera que 20 minutes plus tard à Paris et 48 minutes plus tard à Brest !

Il est donc important de connaître la longitude du lieu : 15° d'angle de longitude correspondent à 1 h d'écart au cadran solaire, soient 60 min, 1° de longitude correspond donc à 4 min d'écart ($\frac{60}{15} = 4$). Entre Strasbourg et Brest il y a une différence d'environ 12° de longitude, voilà pourquoi le Soleil passera au Sud 48 min plus tôt à Strasbourg qu'à Brest ($12 \times 4 = 48$).

La Terre a été divisée en 24 fuseaux horaires, un fuseau représente 15° . Par convention, tous les points d'un même fuseau horaire ont la même heure légale. Le méridien de Greenwich (banlieue de Londres) est le méridien origine. Actuellement (depuis le décret du 9 août 1978) l'heure légale en France à une heure d'avance en hiver (+1) et deux heures d'avance en été (+2) sur le fuseau horaire de Greenwich.

Récapitulons !

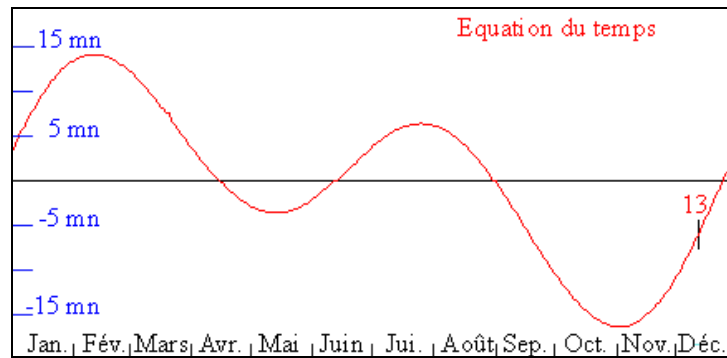
Une fois le cadran bien installé (horizontal et orienté sud nord), nous pouvons lire l'heure solaire !

Comment passer de l'heure solaire à l'heure légale ?

Ajouter 1h en hiver et 2h en été.

Appliquer la correction de la longitude : Strasbourg se trouve à $7^\circ 35'$ Est du méridien de Greenwich, le Soleil passe donc 30 min plus au tôt au méridien, il faut donc retrancher 30 min.

Appliquer la correction de l'équation du temps ! Pour simplifier : l'axe de rotation de la Terre étant incliné et son mouvement de révolution n'étant pas circulaire uniforme, il existe une légère avance ou un léger retard du passage du Soleil au méridien. Le relevé de ces décalages s'appelle l'équation du temps (voir graphique).



Il faut donc ajouter ou retrancher au maximum 16 minutes selon la saison.

Prenons un exemple...

Le cadran solaire a été installé bien horizontalement et dans la direction nord/sud le 15 juillet à STRASBOURG.

L'ombre du style se trouve un peu avant 13h30...prenons donc 13h20 comme valeur.

↓		13h20	heure lue sur le cadran
	+ 2h	15h20	correction heure d'été
	- 30 min	14h50	correction longitude
↓	- 5 min	14h45	correction équation du temps (lue sur le graphique)

Si vous lisez 13h20 sur le cadran solaire le 1 juillet à Strasbourg il sera 14h45 sur vos montres...

En conclusion

Malgré la précision des heures données en exemple, en utilisant le cadran vous constaterez que la marge d'erreur peut atteindre 15 min ou même plus dans de mauvaises conditions d'utilisation : cadran non horizontal, direction nord / sud non respectée, ombre trop «épaisse»...

Le but n'est pas d'avoir un instrument de précision qui va vous donner l'heure exacte, mais de comprendre son principe et son fonctionnement.

Matériel nécessaire

Une feuille cartonnée (*la table*)

Une fine baguette métallique ou en bois : 12cm environ (*le style*)

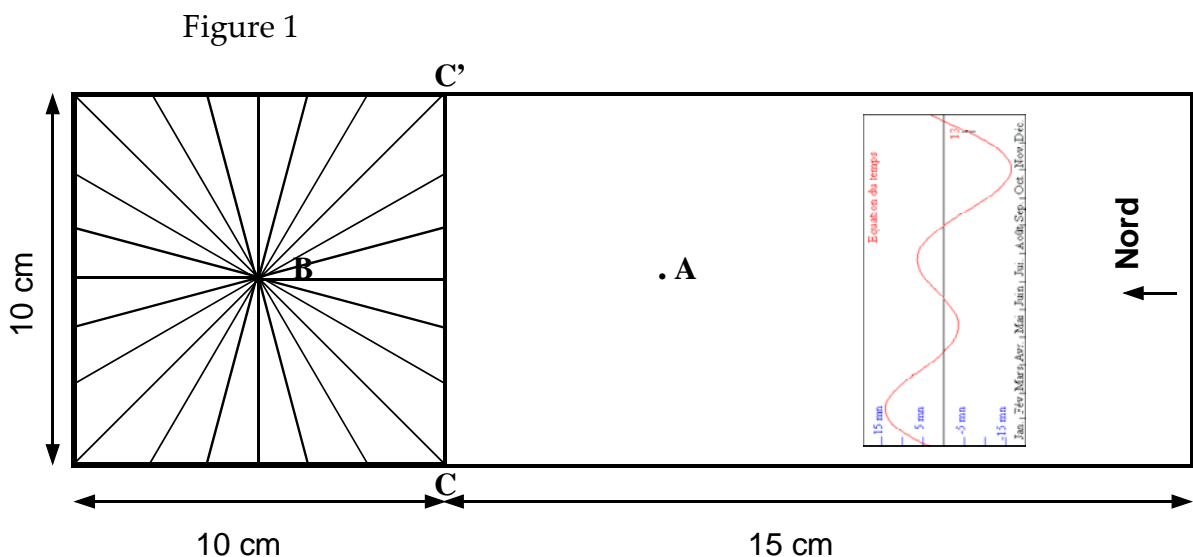
Un peu de colle forte

Ciseaux, règle, rapporteur.

Une boussole pour la détermination du nord ou voir annexe *

Montage : première phase (voir figure 1)

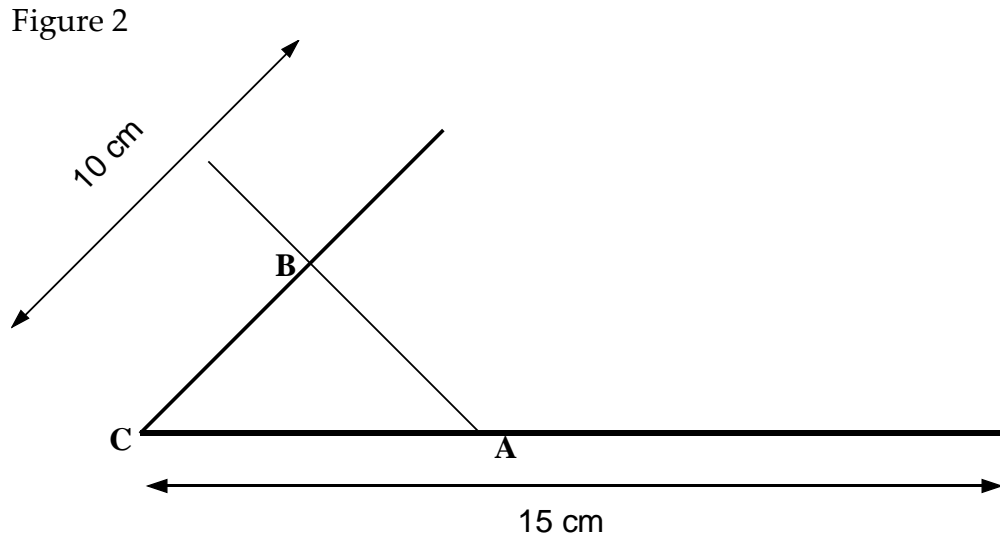
- * Découpez dans la feuille cartonnée un rectangle de 10 x 25 cm
- * A une des extrémités, dessinez un carré de 10 x 10 cm, le point B sera le centre de ce carré. A partir de B et sur les deux faces du carré, tracez des rayons tous les 15°. N'oubliez pas de noter les heures. Vous pouvez également utiliser les modèles (à coller) que vous trouverez dans la partie « A découper »
- * Marquez le point A (centré) à 6,75 cm de la ligne CC'.
- * Collez, après l'avoir découpé, le tableau de l'équation du temps sur la partie libre du rectangle.



Montage : deuxième phase (voir figure 2)

Pliez le cadran selon la ligne CC'.

Percez la table en B à l'aide de la baguette (style) et fixez la avec deux points de colle en respectant les valeurs indiquées ci-dessous.



L'angle en A doit correspondre à la latitude du lieu ; pour une latitude de 48° nord (Strasbourg, Paris...) il faut que :

$$BC = 5 \text{ cm}$$

$$AC = 6,75 \text{ cm}$$

$$AB = 4,5 \text{ cm}$$

Valeurs pour d'autres latitudes.

latitude	BC cm	AB cm	AC cm
50	5	4,2	6,5
48	5	4,5	6,75
45	5	5	7,1
40	5	6	7,8

Le cadran est prêt à être utilisé !

Ne pas perdre le nord : détermination de la méridienne

Si vous n'avez pas de boussole vous pouvez facilement trouver la direction du nord grâce à l'activité ci-dessous.

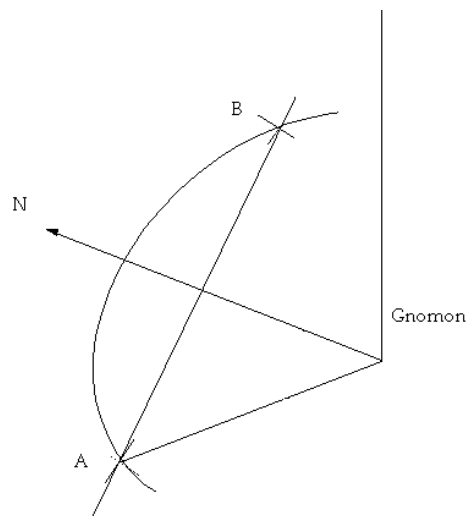
Déroulement : choisir un endroit dégagé, éclairé par le Soleil durant les heures de classe (et durant toute l'année).

Placez sur le sol, bien verticalement, un bâton (le gnomon). Dès que possible le matin, un enfant marque l'extrémité de l'ombre portée du bâton sur le sol par une petite croix (point A). A l'aide d'une ficelle tracer un demi cercle qui passe par la croix (le centre du cercle étant l'emplacement du bâton).

Replacer le gnomon à son emplacement d'origine. Au fur et à mesure que le Soleil change de position dans le ciel, l'ombre du bâton change de place et de dimension. Toutes les demi-heures marquez d'une petite croix l'extrémité de l'ombre.

Repérez la position de l'extrémité de l'ombre lorsque celle-ci atteint à nouveau le cercle (point B).

Tracez le segment de droite qui passe par les points A et B. La ligne qui part du bâton et qui passe par le milieu du segment AB est la méridienne du lieu : l'extrémité de cette ligne du côté Soleil nous indique le Sud, tandis que l'autre extrémité nous indique le Nord.



A découper

